



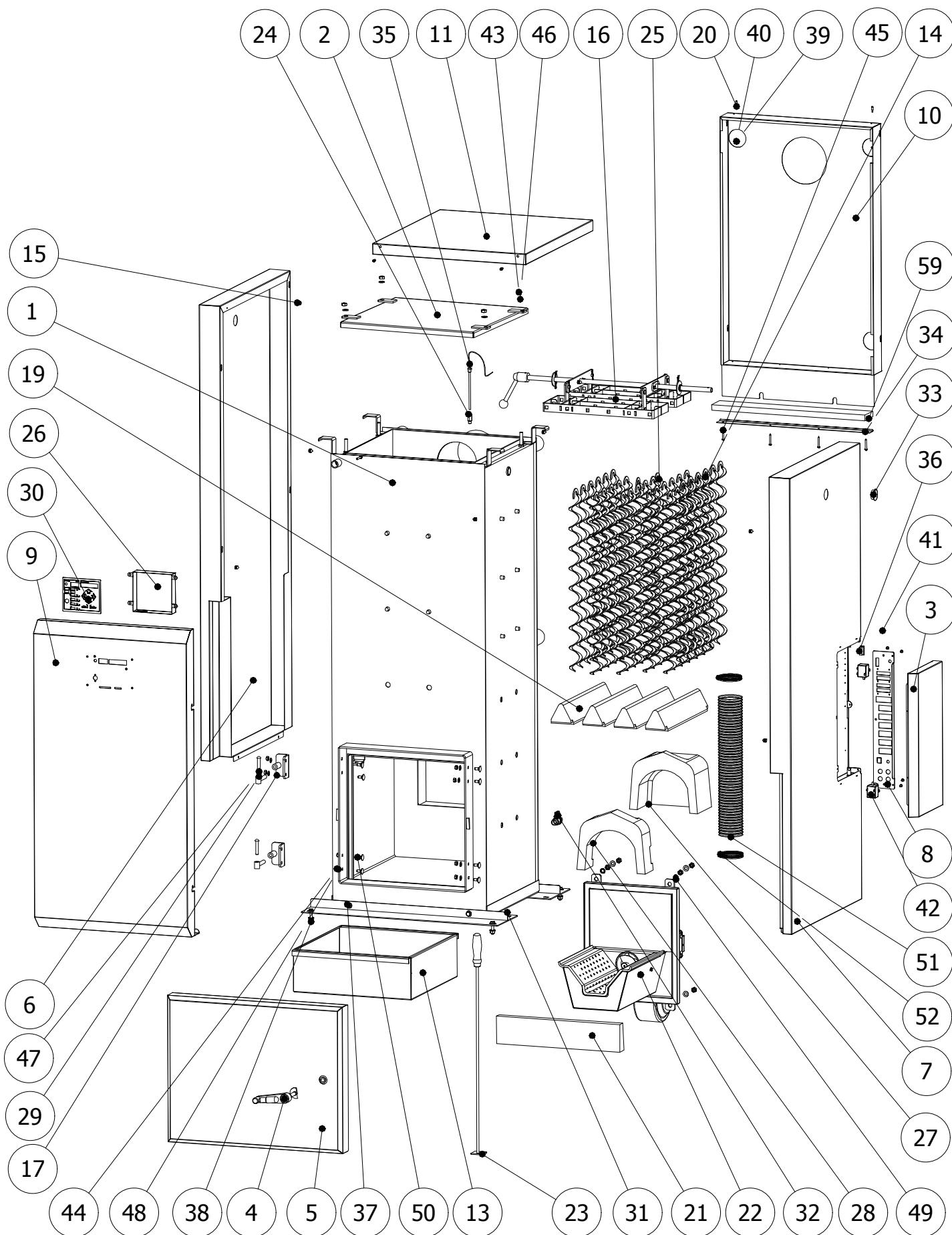
katalog náhradních dílů
automatického kotle
KP 61

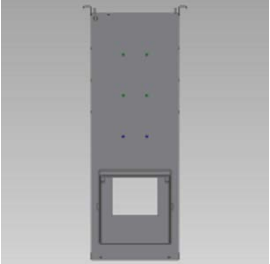
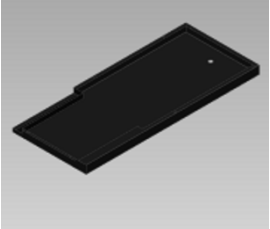
PONAST spol. s r.o
Na Potůčkách 163
757 01 Valašské Meziříčí
ČESKÁ REPUBLIKA
tel.: 571 688111*
e-mail: ponast@ponast.cz

aktualizace: 05/12/2018

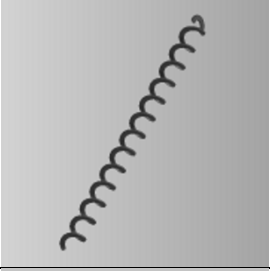
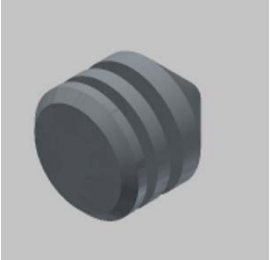
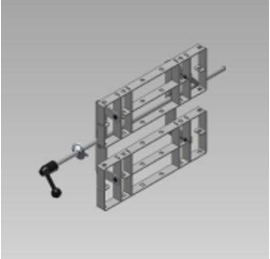
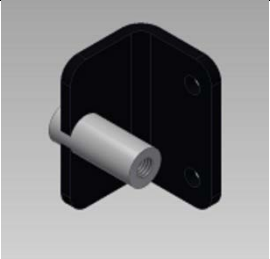
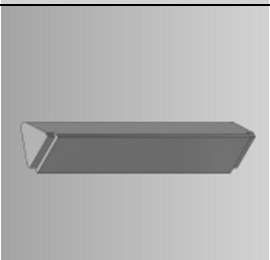



KOTEL KP61




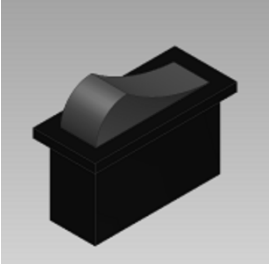
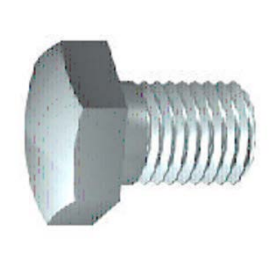
KOTEL KP61	POZICE	POPIS	KÓD	ČÍSLO SOUČÁSTI	POČET KS	POZNÁMKY
	1	TĚLESO KOTLOVÉ KP61	PKXX6101	754.S01.000.A1	1	Sestava
	2	VÍKO	KKTX0011	005.S02.000.A2	1	Sestava
	3	KRYT JEDNOTKY BOČNÍ	PKMBB0142	726.008.000.A3	1	
	4	KLIKA x2	KKTX0019	338.S04.000.A3	1	Sestava
	5	DVÍŘKA KP62	KKTX0034	338.S05.000.A3	1	Sestava
	6	BOČNICE LEVÁ	PKMBB0250 PKMBB0302	785.S01.000.A3	1	PRAVÝ LEVÝ

KOTEL KP61	POZICE	POPIS	KÓD	ČÍSLO SOUČÁSTI	POČET KS	POZNÁMKY
	7	BOČNICE PRAVÁ	PKMBB0253 PKMBB0303	785.S02.000.A3	1	PRAVÝ LEVÝ
	8	DESKA	PKMD0293	756.005.000.A4	1	PRAVÝ LEVÝ
	9	KRYT PŘEDNÍ	PKMD0254	785.S03.000.A3	1	
	10	KRYT ZADNÍ	PKMBB0255	785.010.000.A2	1	
	11	KRYT HORNÍ	PKMD0196	762.011.000.A4	1	
	13	POPELNÍK KP62	PKTX0263	338.060.000.A3	1	

KOTEL KP61	POZICE	POPIS	KÓD	ČÍSLO SOUČÁSTI	POČET KS	POZNÁMKY
	14	TURBULÁTOR PLOCHÝ 645mm	MRUZ0223	749.014.000.A4	22	
	15	KLÍČ	PKRX0008	286.000.000.A4	8	
	16	ČISTĚNÍ VÝMĚNÍKU KP51	KKTX0055	761.000.000.A3	1	Sestava
	17	PANT DÍL 2	PKTX0238	338.S01.S43.A3	2	
	19	KERAMIKA TROJÚHELNÍKOVÁ	MTKE0135	420.900.000.A3	4	
	20	DISTANCE	PKMX0037	054.009.003.A4	4	

KOTEL KP61	POZICE	POPIS	KÓD	ČÍSLO SOUČÁSTI	POČET KS	POZNÁMKY
	21	KERAMIKA NAD DV.KP50-62	MTKE0001	338.053.000.A4	1	
	22	HOŘÁK 60KW EPO 2013	KHXX6014	613.V03.000.A3	1	Sestava
	23	ŠKRABKA	PKRX0001	001.S32.000.A4	1	
	24	REDUKCE	PKRX0022	002.048.000.A4	1	
	25	TURBULÁTOR PLOCHÝ 645mm	MRUZ0027	005.014.000.A4	14	
	26	KRYT	PKMX0201	759.002.000.A3	1	

KOTEL KP61	POZICE	POPIS	KÓD	ČÍSLO SOUČÁSTI	POČET KS	POZNÁMKY
	27	REFLEKTOR KP62	MTKE0013	332.100.000.A3	1	
	28	PODKOVA KP62	MTKE0014	333.100.000.A3	1	
	29	PANT DVÍŘEK	PKTX0037	005.S05.S03.A4	2	
	30	KLÁVESNICE KP X1	METRO116		1	
	31	DRŽÁK KOTLE KP50,51	PKRX0046	356.000.000.A3	2	
	32	VENTIL VYPOŠTĚCÍ S PÁČKOU	MRUZ0024		1	

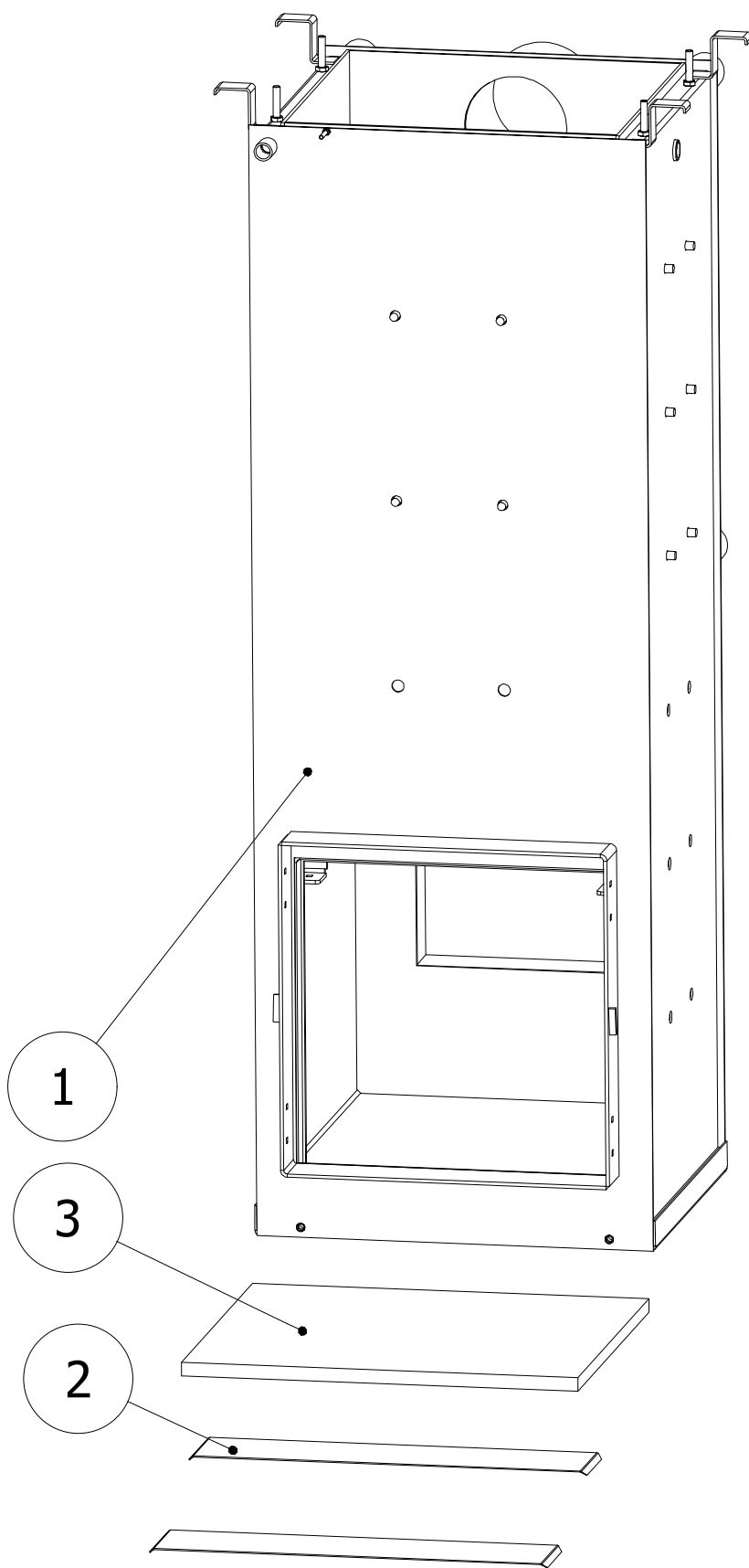
KOTEL KP61	POZICE	POPIS	KÓD	ČÍSLO SOUČÁSTI	POČET KS	POZNÁMKY
	33	ZÁSLEPKA ČERNÁ 35-38mm	MRUZ0228		1	
	34	DRŽÁK SIBRALU	PKMD0257	754.056.000.A4	1	
	35	ČIDLO KOMÍNOVÉ RJE	PKRX0060		1	
	36	Vypínač Ssk 315 RED	MERX0579		1	
	37	Šestihranný šroub - M8 x 20	MSSX0002	DIN 933	4	Zn
	38	Šestihranný šroub - M8 x 40	MSSX0027	DIN 933	4	

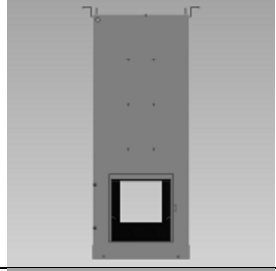
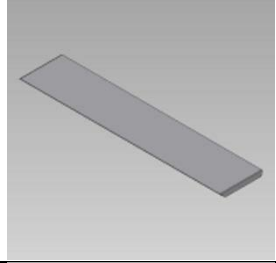
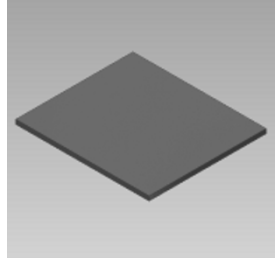
KOTEL KP61	POZICE	POPIS	KÓD	ČÍSLO SOUČÁSTI	POČET KS	POZNÁMKY
	39	Šestihránná matice - M4	MSMX0012	DIN 934	4	
	40	Vějířová pojistná podložka - A 4,3	MSPX0010	DIN 6797	4	
	41	Šrouby samořezné - ST 4,8 x 13	MSSX0118	ISO 7049	5	ČERNÝ CHROMÁT
	42	HAVARIJNÍ TERMOSTAT LY 26 I	METR0049		2	
	43	Šestihránné matice - M10	MSMX0041	ISO 4032	14	
	44	Šestihránné matice - M8	MSMX0016	ISO 4032	8	

KOTEL KP61	POZICE	POPIS	KÓD	ČÍSLO SOUČÁSTI	POČET KS	POZNÁMKY
	45	Šroub do plechu - ST4,8 x 38	MSSX0042	ISO 7049	4	
	46	Ploché podložky - 10	MSPX0005	ISO 7089	20	
	47	NÝT 10x50 Fe	MSRX0032	DIN 660	2	
	48	Ploché podložky - 8	MSPX0001	ISO 7089	8	
	49	Vějířová pojistná podložka - A 10,5	MSPX0003	DIN 6798	2	
	50	Šroub s půlk. hl.a 4hr.kr. - M8 x 20	MSSX0207	DIN 603	8	Zn

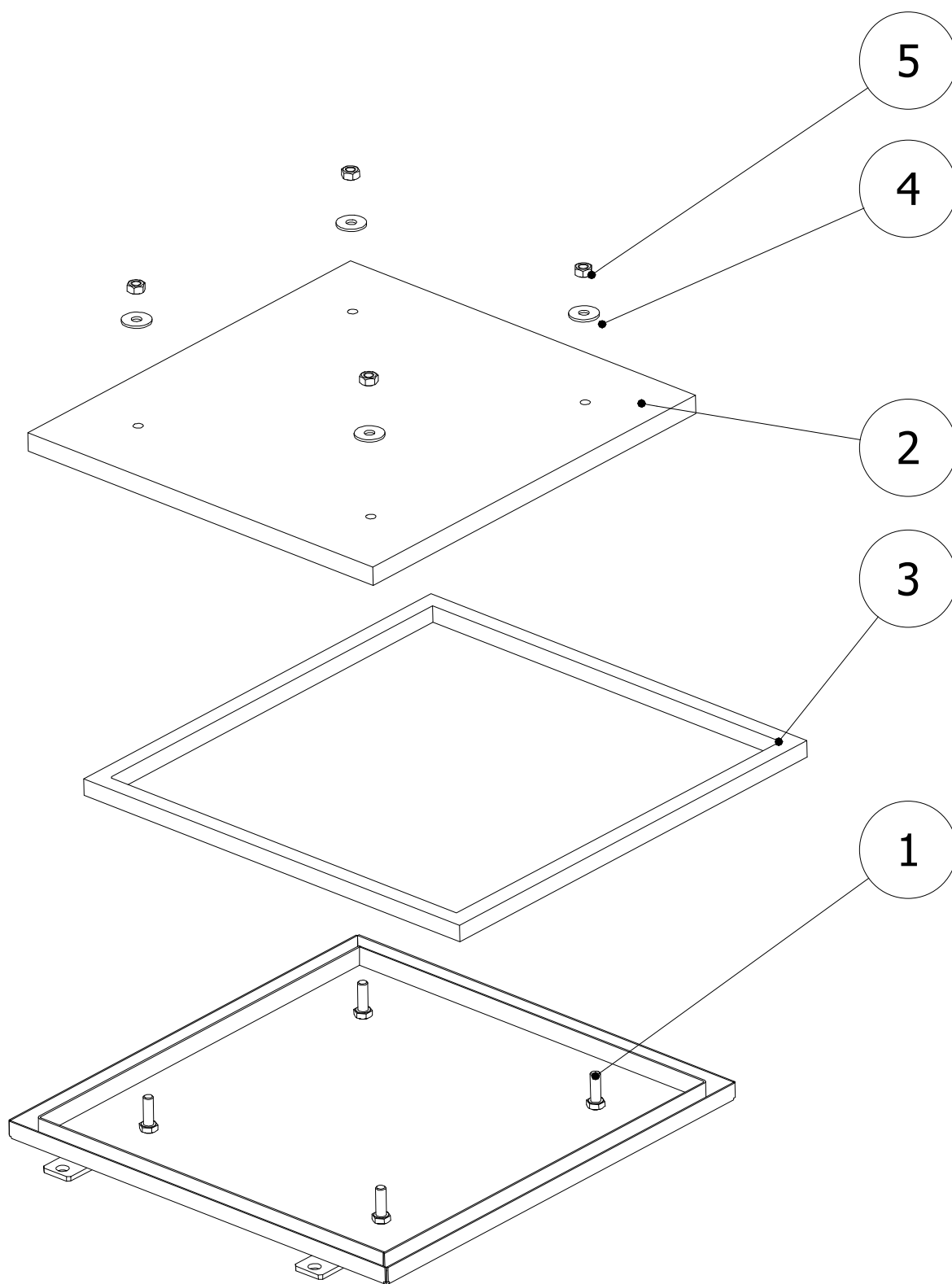
KOTEL KP61	POZICE	POPIS	KÓD	ČÍSLO SOUČÁSTI	POČET KS	POZNÁMKY
	51	HADICE FLEXADUR PU- 1NO DN 80x1000	MRUZ0018		1	
	52	SPONA HADICOVÁ 70-90 NEREZ	MRUZ0089		2	
	59	SIBREX 300 20x80x584	MTIZ0024		1	

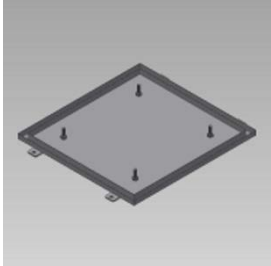
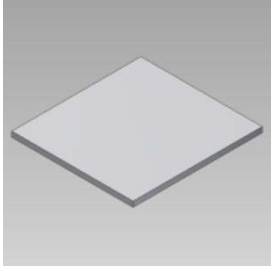
TĚLESO KOTLOVÉ KP61



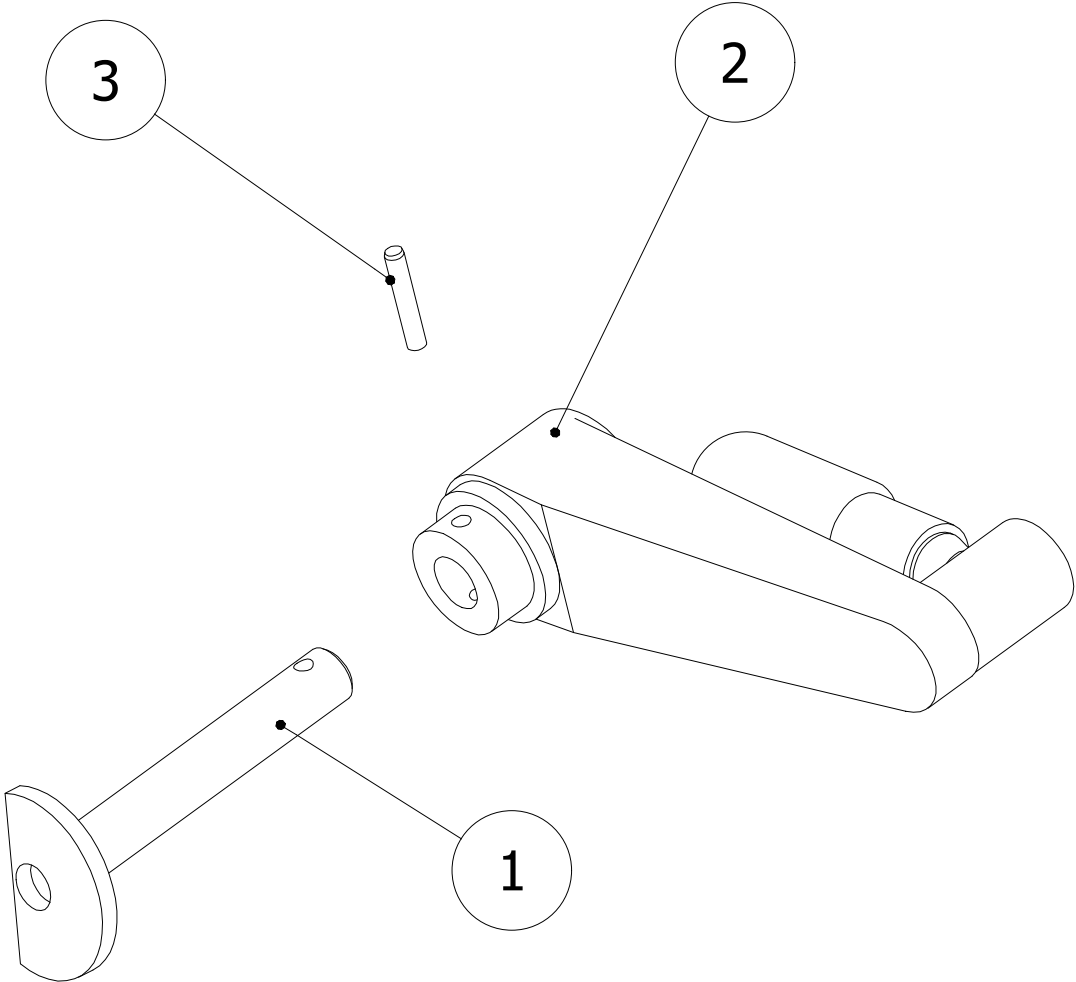
TĚLESO KOTLOVÉ KP61	POZICE	POPIS	KÓD	ČÍSLO SOUČÁSTI	POČET KS	POZNÁMKY
	1	TĚLESO KOTLOVÉ KP61	PKXX6101	754.S01.000.A1	1	
	2	DRŽÁK IZOLACE KP51,KP82	PKTX0348	PKTX0348	2	
	3	IZOLACE 20x515x586	PKTX0344		1	

VÍKO



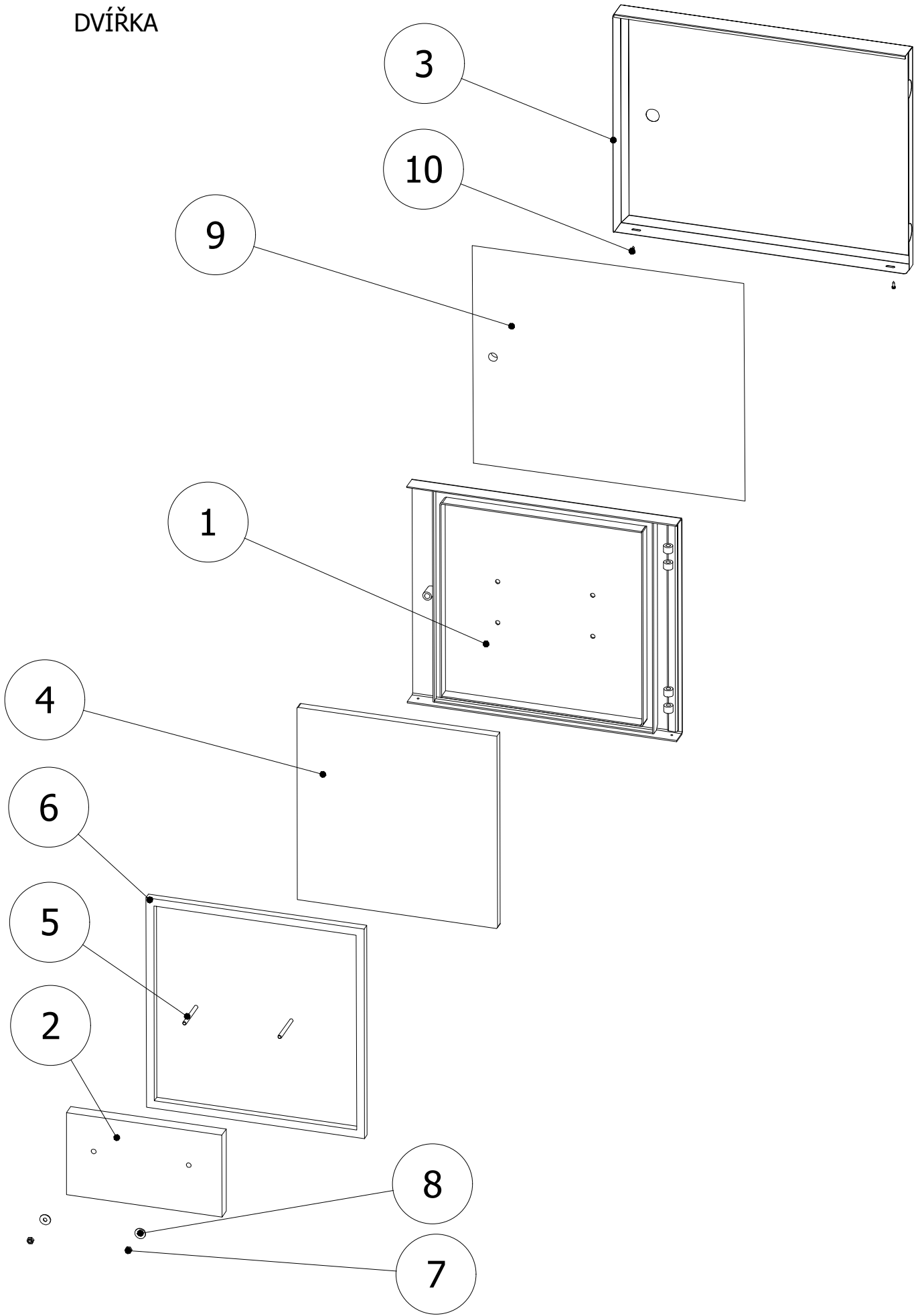
VÍKO	POZICE	POPIS	KÓD	ČÍSLO SOUČÁSTI	POČET KS	POZNÁMKY
	1	VÍKO KOTL.TĚLESA KP50,51	PKTX0100	005.002.000.A2	1	
	2	SIBREX 140 20x446x475	MTIZ0001		1	
	3	ŠŇŮRA VÍKA 18x18	MRUZ0133		1.52m	
	4	Podložka - 10,5	MSPX0004	DIN 9021	4	
	5	Šestihranné matice - M10	MSMX0002	ISO 4032	4	

KLIKA




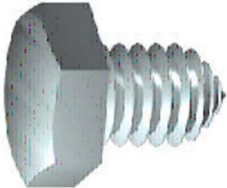


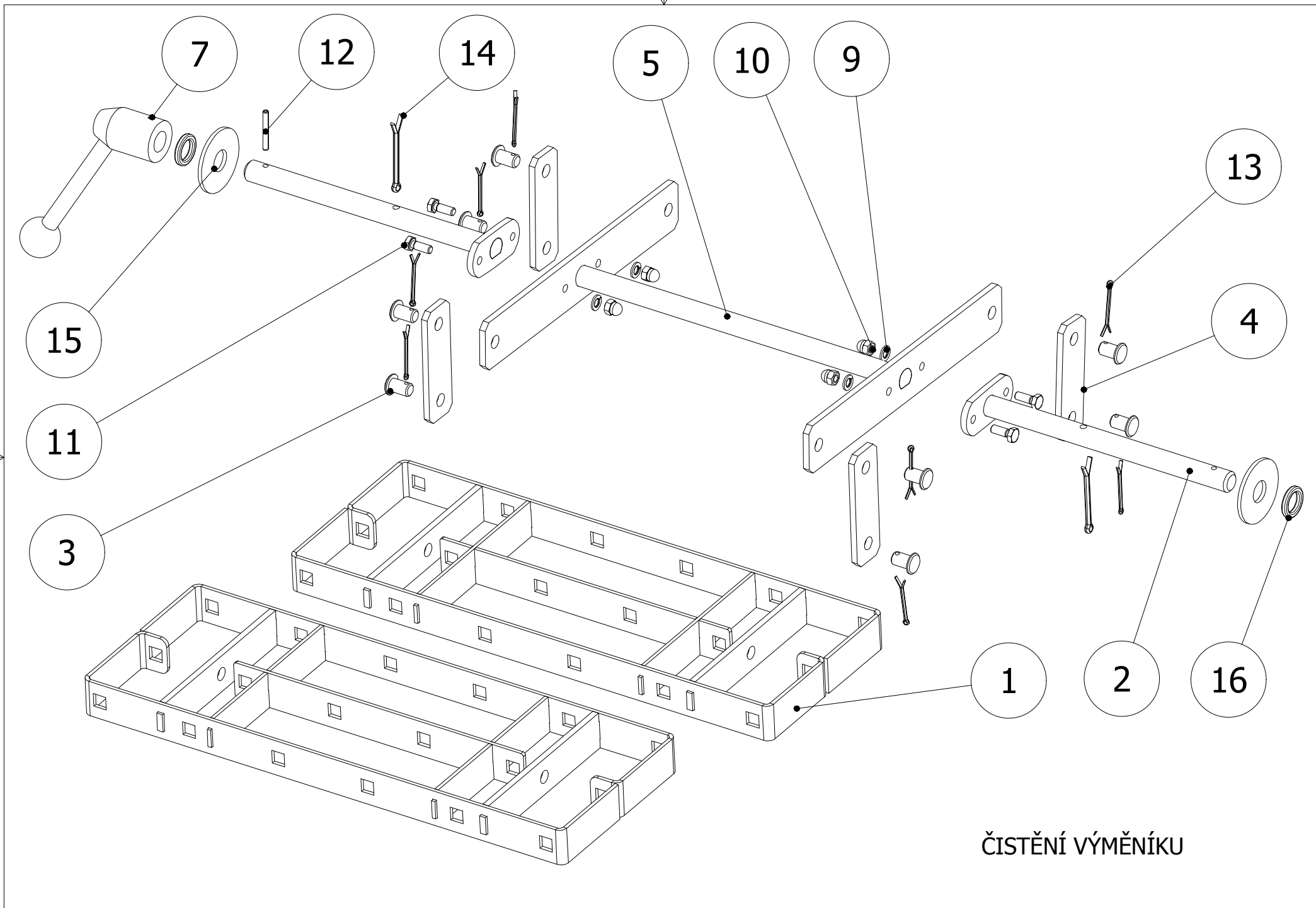
KLIKA	POZICE	POPIS	KÓD	ČÍSLO SOUČÁSTI	POČET KS	POZNÁMKY
	1	DŘÍK KLIKY	PKTX0118	054.S04.001.A3	1	
	2	KLIKA SKLAPOVACÍ ELESA GANTER	MRUZ0117	MT.100-AT+IR	1	KÓD 44317
	3	Kolík - 4 x 24 - A (kalený)	MSRX0003	ISO 8734	1	

DVÍŘKA



DVÍŘKA	POZICE	POPIS	KÓD	ČÍSLO SOUČÁSTI	POZICE KS	POZNÁMKY
	1	DVÍŘKA	PKTX0243	338.005.000.A3	1	
	2	KERAMIKA NA DVÍŘKA KP62	MTKE0010	338.017.000.A4	1	
	3	KRYT DVÍŘEK	PKMD0116	338.012.000.A2	1	
	4	SIBREX 300 20x457.5x467	MTIZ0008		1	
	5	TYČ ZÁVITOVÁ M8x85	PKTX0268		2	
	6	ŠŇŮRA TĚSN. 18x18	MRUZ0133		2.01m	


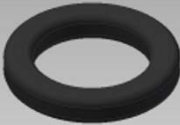
DVÍŘKA	POZICE	POPIS	KÓD	ČÍSLO SOUČÁSTI	POZICE KS	POZNÁMKY
	7	Šestihránná matice - M8	MSMX0016	DIN 934	2	Zn
	8	Podložka - 8,4	MSPX0008	DIN 9021	2	
	9	IZOLACE DVÍŘEK KP62 20x530x620	MTIZ0011		1	
	10	Šroub do plechu - ST4,2 x 13	MSSX0012	ISO 1479	2	



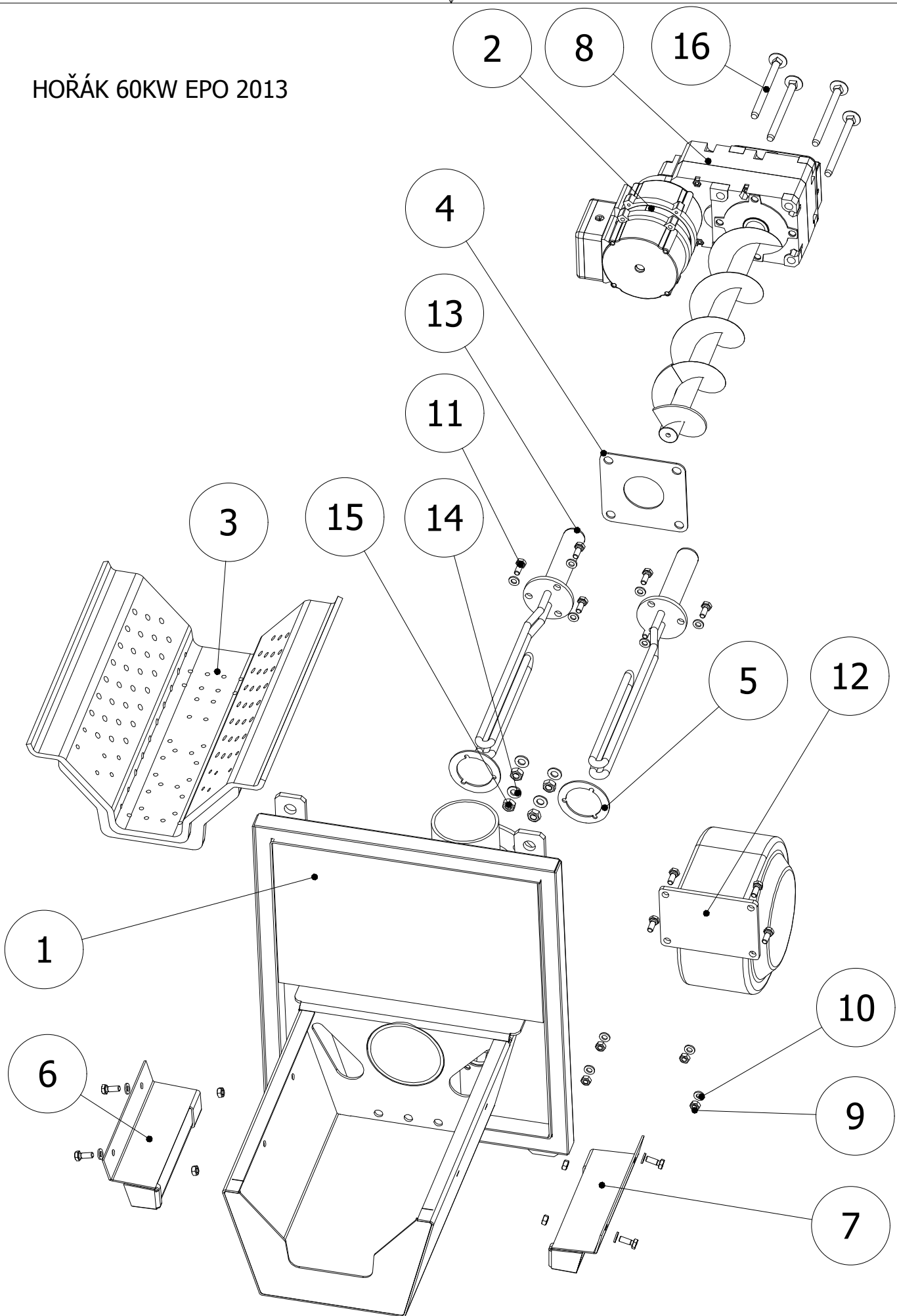
ČISTĚNÍ VÝMĚNÍKU

ČISTĚNÍ VÝMĚNÍKU	POZICE	POPIS	KÓD	ČÍSLO SOUČÁSTI	POČET KS	POZNÁMKY
	1	VAHADLO	PKTX0336	761.S01.000.A3	2	
	2	NÁSTAVEC	PKTX0338	761.S06.S00.A4	2	
	3	ČEP	PKTX0053	005.S16.007.A4	8	
	4	ZÁVĚS	PKTX0051	005.S16.004.A4	4	
	5	HŘÍDEL SPOJOVACÍ	PKTX0340	761.S06.A00.A3	1	
	7	PÁKA UPÍNACÍ	MRUZ0222	GN 212-32- B16-C	1	

ČISTĚNÍ VÝMĚNÍKU	POZICE	POPIS	KÓD	ČÍSLO SOUČÁSTI	POČET KS	POZNÁMKY
	9	Pružná podložka - A6	MSPX0019	DIN 128	4	
	10	Šestihhranná matice uzavřená - M6	MSMX0027	DIN 1587	4	
	11	Šestihhranný šroub - M6 x 16	MSSX0015	DIN 933	4	
	12	Pružné přímé kolíky - 4 x 30	MSRX0090	ISO 8752	1	
	13	Závlačka - 2,5 x 36	MSRX0048	ISO 1234	8	
	14	Závlačka - 4 x 50	MSRX0021	ISO 1234	2	





ČISTĚNÍ VÝMĚNÍKU	POZICE	POPIS	KÓD	ČÍSLO SOUČÁSTI	POČET KS	POZNÁMKY
	15	Podložka - 17	MSPX0032	DIN 9021	2	
	16	Šňůra těs. čišění 4x4	PKTX0432		2	

HOŘÁK 60KW EPO 2013

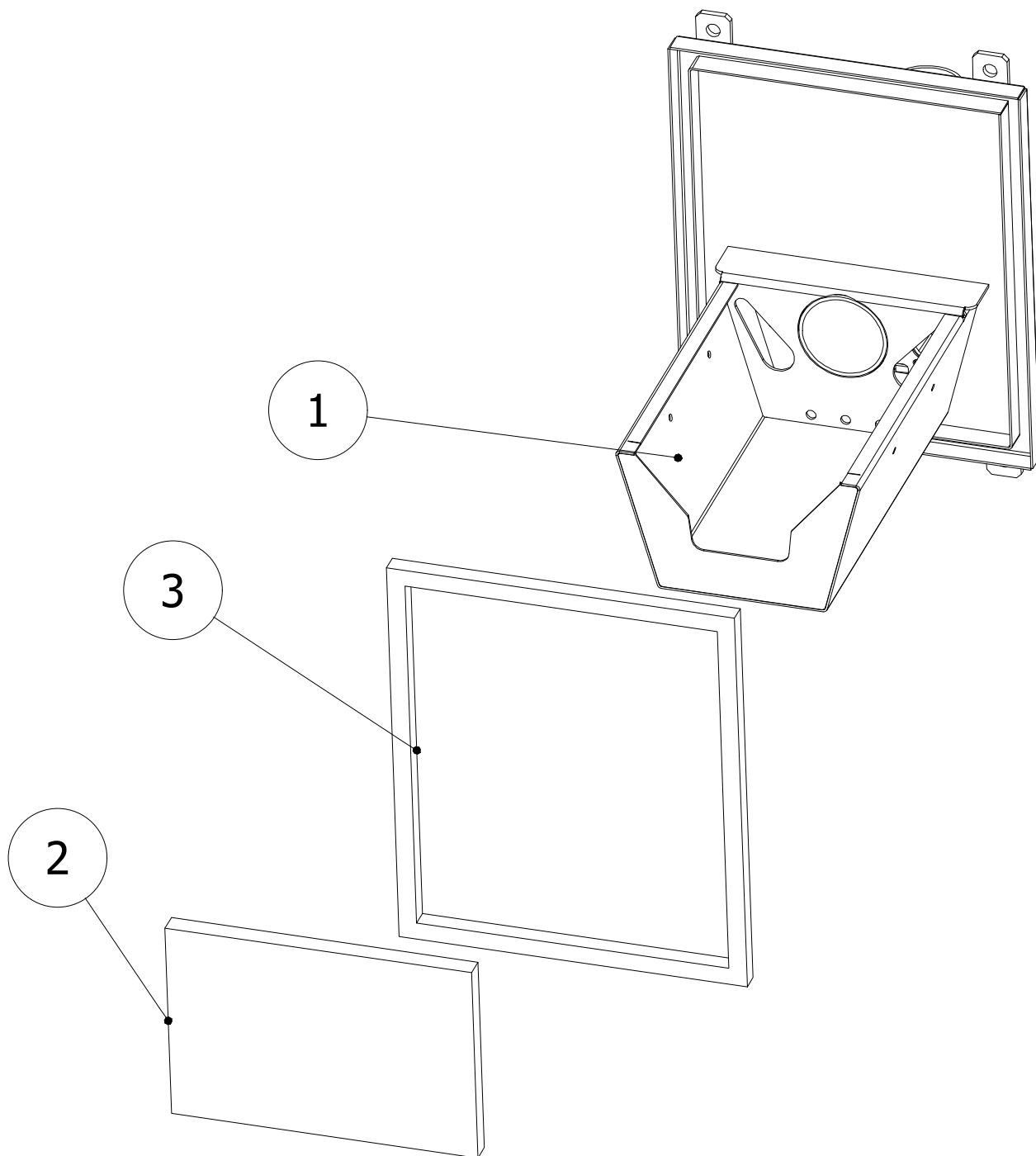


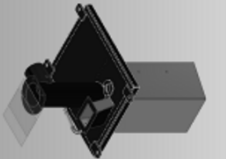
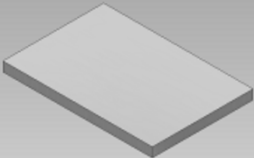
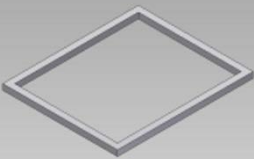
HOŘÁK 60KW EPO 2013	POZICE	POPIS	KÓD	ČÍSLO SOUČÁSTI	POČET KS	POZNÁMKY
	1	HOŘÁK 60KW UNIVERZÁLNÍ SVAŘENEC+TĚSNĚNÍ+SIBREX	KHXX6004	613.001.000.A3	1	Sestava
	2	PODAVAČ P2 UNIVERSAL EPO_MK04	KHXX6016	613.A05.000.A3	1	Sestava
	3	DESKA HOŘÁKOVÁ 60KW- OCELOLITINA	MHRX0037	613.002.000.A3	1	
	4	MEZIKUS PRO EPOMOTORY 2013	PHXX0161	428.300.000.A4	1	
	5	TĚSNĚNÍ	PHXX0115	493.021.000.A4	2	
	6	TUNEL LEVÝ	PHXX0108	613.014.000.A3	1	

HOŘÁK 60KW EPO 2013	POZICE	POPIS	KÓD	ČÍSLO SOUČÁSTI	POČET KS	POZNÁMKY
	7	TUNEL PRAVÝ	PHXX0107	613.015.000.A3	1	
	8	DISTANCE DRŽÁKU SNÍMAČE	PHXX0162	428.400.000.A4	4	
	9	Šestihránné matice - M6	MSMX0001	ISO 4032	8	
	10	Ploché podložky - 6 - 140 HV	MSPX0002	ISO 7089	14	
	11	Šestihránný šroub - M6 x 16	MSSX0015	DIN 933	14	
	12	VENTILÁTOR RG12S-2EP	MEVE0017		1	

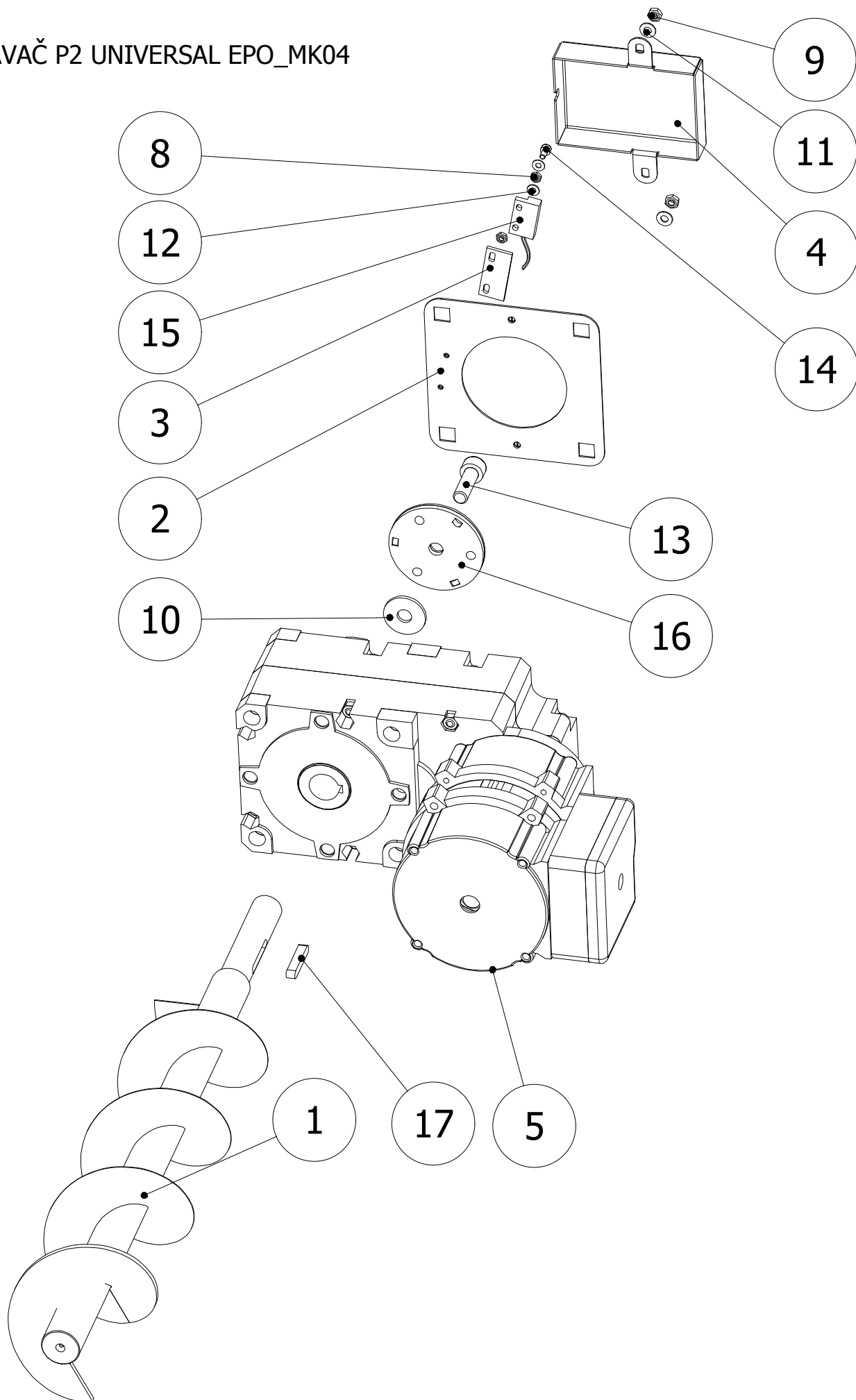
HOŘÁK 60KW EPO 2013	POZICE	POPIS	KÓD	ČÍSLO SOUČÁSTI	POČET KS	POZNÁMKY
	13	SPIRÁLA ZAPALOVACÍ 1000W	MERX0139		2	
	14	Ploché podložky - 8 - 140 HV	MSPX0001	ISO 7089	4	
	15	Šestihránné matice - M8	MSMX0016	ISO 4032	4	
	16	Šroub s půlk.hl.a 4rh.krčkem - M8 x 100	MSSX0129	DIN 603	4	

HOŘÁK 60KW UNIVERZÁLNÍ SVAŘENEC+TĚSNĚNÍ+SIBREX



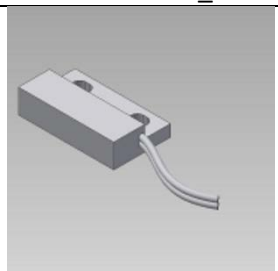
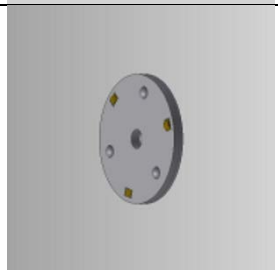
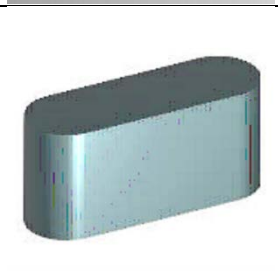
HOŘÁK 60KW UNIVERZÁLNÍ SVAŘENEC+TĚSNĚNÍ+ SIBREX	POZICE	POPIS	MATERIÁL	ČÍSLO SOUČÁSTI	POČET KS	POZNÁMKY
	1	HOŘÁK 60KW UNIVERZÁLNÍ - SVAŘENEC		613.S00.000.A3	1	
	2	DESKA 20x209x310	S235JRG2	DESKA 20x209x310	1	
	3	ŠŇŮRA TĚSNÍCÍ 18x18	S235JRG2	ŠŇŮRA TĚSNÍCÍ 18x18-1536 DS 000	1.54m	

PODAVAČ P2 UNIVERSAL EPO_MK04



PODAVAČ P2 UNIVERSAL EPO_MK04	POZICE	POPIS	KÓD	ČÍSLO SOUČÁSTI	POZICE KS	POZNÁMKY
	1	ŠNEK KP62 PRO MOTOR ABM	PHXX0069	376.S15.000.A3	1	Délka 448mm
	2	DRŽÁK SNÍMAČE OTÁČEK	MHVH0119	428.100.000.A4	1	
	3	Adaptér pro MK04	PHXX0214	798.110.001.A4	1	
	4	KRABIČKA SNÍMAČE SIGMATEK	MHVH0115	786.000.000.A4	1	
	5	Motor EPO MRB 0,06kW/4p	MEMP0035		1	
	8	Šestihranná matice - M3	MSMX0024	DIN 934	2	

PODAVAČ P2 UNIVERSAL EPO_MK04	POZICE	POPIS	KÓD	ČÍSLO SOUČÁSTI	POZICE KS	POZNÁMKY
	9	Šestihranná matice - M4	MSMX0012	DIN 934	2	
	10	Podložka - 8,4	MSPX0008	DIN 9021	1	
	11	Ploché podložky - 4	MSPX0014	ISO 7089	2	
	12	Ploché podložky - 3	MSPX0031	ISO 7089	2	
	13	Šroub s válcovou hlavou - M8 x 25	MSSX0095	DIN 912	1	
	14	Šroub s válcovou hlavou - M3 x 6	MSSX0226	DIN 912	1	

PODAVAČ P2 UNIVERSAL EPO_MK04	POZICE	POPIS	KÓD	ČÍSLO SOUČÁSTI	POZICE KS	POZNÁMKY
	15	Snímač MEDER MK04 - CANON 9	PKEX0059	Snímač MEDER MK04-CANON 9	1	
	16	KOLO SNÍMAČE MEDER MK04/EPO	PHXX0213	PHXX0213	1	
	17	Těsné pero - A 5 x 5 x 30	MSRX0007	DIN 6885	1	

ELEKTRO

KÓD	POPIS	MNOŽSTVÍ
MERX0007	Relé VS 116K	1,0 ks
MERX0008	Mústek SP15/Z propojovací	1,0 ks
MERX0010	Pásek vázací 200/2.5	5,0 ks
MERX0013	Relé VS 308K	1,0 ks
MERX0032	Pásek vázací 100/2,5	4,0 ks
MERX0067	Přichytka PKB-BS 27x27mm přírodní samolepící	1,0 ks
MERX0078	Štítek uzemění malý /baleno po 40 ks/	5,0 ks
MERX0220	Lišta TS 35/010	1,0 ks
MERX0223	Páska Izol. 15Mm/10Mpvc bílá	2,0 ks
MERX0645	Svorka PAKL 140 přístr. pr. 1- 4mm	0,2 ks
METR0077	Procesor pro RKP-CPU	1,0 ks
METR0082	Kabel prop. K-PFL-Aud.10	1,0 ks
METR0086	Snímač tepl. TG8-40 KTY 81-220, 0,75m voda	1,0 ks
METR0091	Kabel prop K-PFL20-1500	1,0 ks
METR0094	Vidlice kabel. NAC41S.B černá ENSTO	1,0 ks
METR0103	Vidlice kabel. NBC31S.S modrá ENSTO	2,0 ks
METR0105	Vidlice kabel. NCC31S.P červená ENSTO	1,0 ks
METR0210	Zdroj RKP-PWR Revize R02.1	1,0 ks
MHVR0075	Deska základová Matušík (laser+sloupky)	1,0 ks
MREZ0012	Etiketa stříbrná 210x297 baleno po 20 ks	1,0 ks
MRUZ0021	Štítek logo PONAŠT	1,0 ks
MRUZ0219	Průchodka 24,9 x 1,6 Moss 11214	1,0 ks
MRUZ0260	Samolepka KP61	1,0 ks
MRUZ0272	Zátka antivibrační 1/2 BSP - velikost 8	1,0 ks
MRUZ0274	Zátka souběžná 46.1MM č.465668	3,0 ks
MRUZ0275	Fólie laminovací A4	1,0 ks
MTBX0033	Páska oboustranně lepící š.=15mm	0,25 ks
PKED0033	Kabeláž 11_21_51_2013 PRAVÝ kotel RKP	1,0 ks
PKED0035	Kabely P1,P2,Ventilátor KP 51_2013	1,0 ks
PKEX0029	Lišta vkladací 40x40x380 KP 11,21,51	1,0 ks
PKEX0044	Kabeláž zemnicí KP 51	1,0 ks

PONAST spol. s r.o
Na Potůčkách 163
757 01 Valašské Meziříčí

ČESKÁ REPUBLIKA

www.ponast.cz

tel.: 571 688 111*, 800 700 068

e-mail: servis@ponast.cz